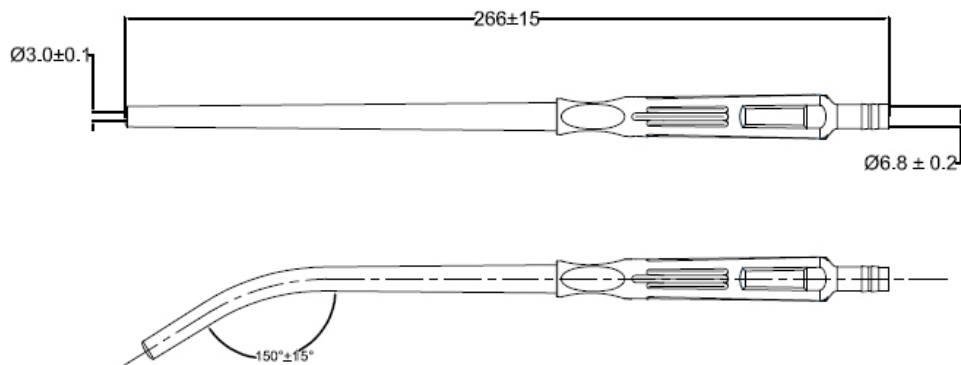


PRODOTTO

**CANNULA YANKAUER CON IMPUGNATURA
 PUNTA DRITTA E PUNTA BULBO**

Materia prima:	realizzata in K-RESIN trasparente e resistente Non contiene DEHP.
Superficie:	la superficie interna liscia assicura un flusso costante. E' dotata di impugnatura ergonomica e manico trasparente.
Valvola di controllo:	Disponibile con o senza valvola di controllo digitale.
Punta:	Arrotondata e atraumatica per i tessuti. DRITTA – CH 24 BOMBATA, A BULBO – CH 24
Fori:	dotata di un foro centrale sulla punta e 4 fori laterali alternati.
Attacco per il tubo:	6,9 mm
Tubo di raccordo:	E' possibile produrre un kit di aspirazione che include una cannula Yankauer e un tubo di raccordo disponibile in diverse lunghezze.
Confezionamento:	Blister singolo.
Sterilizzazione:	Effettuata con miscela ETO + CO ₂
Marchio registrato:	Securflow Vià!
Codice CND:	A06010103
Numero di repertorio:	1275809/R

DISEGNO TECNICO



CODIFICA E CONFEZIONAMENTO

<i>CODICE</i>	<i>DESCRIZIONE</i>	<i>CONFEZIONAMENTO</i>
126140105002	Cannula Yankauer punta dritta, con controllo digitale CH 24	20 pz/astuccio 200 pz/cartone
126140105012	Cannula Yankauer punta dritta, senza controllo digitale CH 24	20 pz/astuccio 200 pz/cartone
126140105C01	Cannula Yankauer punta bulbo, con controllo digitale CH 24	20 pz/astuccio 200 pz/cartone
126140105C11	Cannula Yankauer punta bulbo, senza controllo digitale CH 24	20 pz/astuccio 200 pz/cartone