

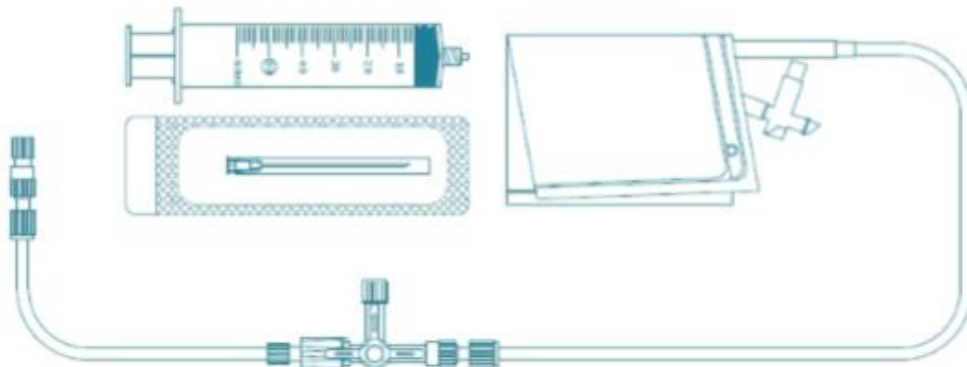
**PRODOTTO**

**KIT TORACENTESI / PARACENTESI CON SACCA DA 2000 ML**

**COMPONENTI**

<b><u>SACCA:</u></b>	2000 ML
<b>Corpo della sacca:</b>	realizzato in PVC atossico, morbido e resistente <b>DEHP FREE.</b>
<b>Colore della sacca:</b>	trasparente
<b>Tubo della sacca:</b>	realizzato in PVC DEHP FREE atossico e resistente. L'alta qualità del granulo impiegato conferisce un elevato effetto "memoria" che lo rende resistente alle piegature. La lunghezza del tubo può essere adattata alle esigenze del cliente (tra 90 cm e 150 cm).
<b>Raccordo:</b>	ad avvitamenti per un raccordo sicuro, di tipo Luer Lock
<b>Saldatura:</b>	doppia, di ottima tenuta.
<b>Occhielli:</b>	4, rinforzati che consentono un sostegno sicuro tramite il sistema di fissaggio al letto e assicurano la massima sicurezza nell'utilizzo e nella movimentazione della sacca.
<b>Serigrafia:</b>	Asimmetrica per consentire una corretta lettura del liquido contenuto.
<b>OPZIONI:</b>	<ol style="list-style-type: none"><li><b>1. Valvola antireflusso</b>, per impedire il reflusso dei liquidi</li><li><b>2. Rubinetto di svuotamento Tira / Spingi</b></li><li><b>3. Rubinetto di svuotamento a croce "Flusso Libero"</b></li></ol> Rubinetto di scarico consente un rapido svuotamento del liquido evitando la formazione di ostruzioni a livello del rubinetto.
<b><u>AGO:</u></b>	realizzato in acciaio AISI per strumentario chirurgico conforme alle normative vigenti. Munito di cappuccio protettivo.
<b>Tipologie e misure di ago:</b>	Set di 3 aghi misure 14G – 16G -18G da 55 mm Set di 3 aghi misure 14G – 16G -18G da 80 mm Ago di Verres
<b><u>SIRINGA:</u></b>	60 ml Con attacco Luer Lock centrale, intervallo di graduazione 1 ml e numerazione ogni 10 ml
<b><u>RUBINETTO A 3 VIE:</u></b>	dotato di selezionatore di flusso con una rotazione di 360° e munito di indicatori di direzione
<b><u>TUBO DI RACCORDO:</u></b>	realizzato in PVC atossico, morbido e resistente <b>DEHP FREE.</b> Lunghezza 40 cm, con attacco Luer Lock.
<b>Sterilizzazione:</b>	effettuata con miscela ETO + CO <sub>2</sub>
<b>Marchio registrato:</b>	PVC Drain by Securmed

**DISEGNO TECNICO**



**CODIFICA E CONFEZIONAMENTO**

<b>CODICE</b>	<b>DESCRIZIONE</b>	<b>CONFEZIONAMENTO</b>
1330513402046	Kit Toracentesi / Paracentesi composto da sacca raccolta 2000 ml standard, tubo 90 cm con connettore Luer Lock, rubinetto a 3 vie di somministrazione e prolunga 40 cm attacco Luer Lock, siringa 60 ml e triade di aghi 80 mm, misure 14G – 16G – 18G	40 pz/cartone
1330513404046	Kit Toracentesi / Paracentesi composto da sacca raccolta 2000 ml munita di rubinetto di scarico Tira/Spingi, tubo 90 cm con connettore Luer Lock, rubinetto a 3 vie di somministrazione e prolunga 40 cm attacco Luer Lock, siringa 60 ml e triade di aghi 80 mm, misure 14G – 16G – 18G	40 pz/cartone