

PRODOTTO

SET PRECOLLEGATO - URINOMETRO SM400 STERILE RACCORDATO A CATETERE FOLEY IN LATTICE SILICONATO

URINOMETRO SM400

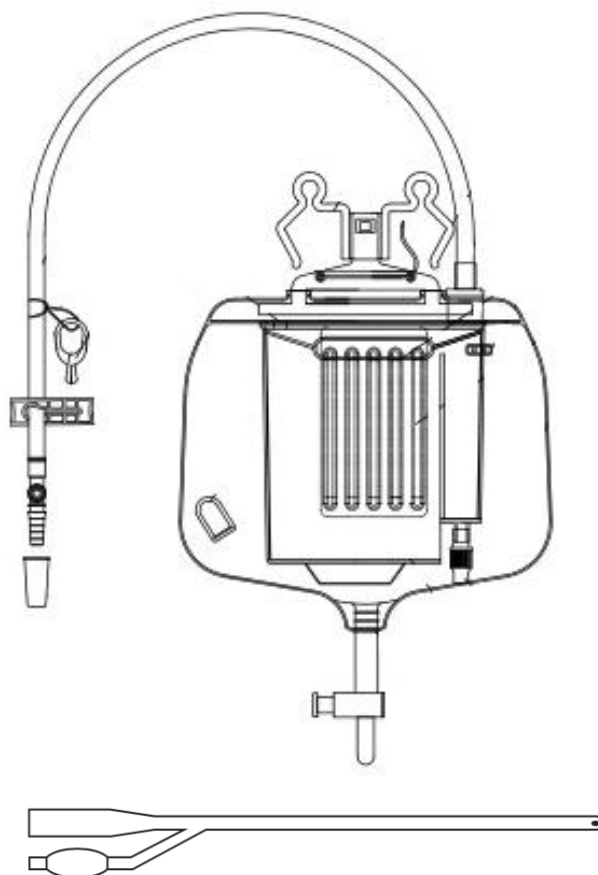
Urinometro:	contenitore realizzato in materiale plastico trasparente rigido con camera singola
Capacità:	400 ml. Dotato di scala graduata a partire da 5 ml.
Rubinetto:	semplice e altamente maneggevole con apertura/chiusura tramite rotazione
Tubo:	a sezione larga (9,5 mm) per ridurre il rischio di occlusioni e per consentire un passaggio rapido dei liquidi; è dotato di clamp stringi tubo. La lunghezza del tubo è di 120 cm
Punto prelievo:	senza lattice, del tipo "senz'ago", garantisce la funzionalità ottimale per nr. 10 prelievi.
Componenti:	<ul style="list-style-type: none">- Clamp ferma lenzuolo- Valvola antiriflusso- Scarico di sicurezza per il "troppo pieno", consente la fuoriuscita automatica del liquido in eccesso- Supporto in plastica e lacci di sicurezza per il fissaggio al letto- Ganci reggi sacca di svuotamento
Sacca di svuotamento:	saldata all'urinometro, con filtro antibatterico. E' fabbricata in PVC di grado medicale, atossico e resistente. E' dotata rubinetto di scarico a T con alloggiamento laterale. La capacità della sacca è di 2000 ml

CATETERE FOLEY IN LATTICE

Materia prima:	Realizzato in lattice siliconato
Punte:	Tipo Nelaton, chiuse, ben arrotondate, resistenti alle piegature, assicurano un facile inserimento.
Occhielli:	Grandi e lisci, posti uno di fronte all'altro, minimizzano le occlusioni e consentono il massimo drenaggio.
Vie:	2
Lunghezza:	Adulto: 400 mm
Dimensioni:	Adulto: CH 12, 14, 16, 18, 20, 22, 24
Palloncino:	5/15 ml. Il nostro processo di fabbricazione garantisce al palloncino una forza eccezionale, simmetria ed elasticità tali da assicurare un corretto gonfiamento e sgonfiamento.
Asta del catetere:	Impedisce torsioni e minimizza le incrostazioni ed i traumi per la presenza di silicone nella mescola
Imbuto:	A valvola speciale per siringhe luer e luer lock, assicura un affidabile utilizzo del palloncino ed impedisce eventuali perdite.
Valvola di gonfiaggio:	Realizzata in plastica dura di alta qualità, viene fissata tramite un anello di bloccaggio che assicura un affidabile gonfiaggio e sgonfiaggio del palloncino ed impedisce eventuali perdite.
Imballo:	Ogni catetere è sigillato individualmente in un fodero interno e chiuso in un sacchetto con peel per facilitare un trasferimento asettico ed offre il più alto livello di sterilità.
Tempo di permanenza:	Il tempo massimo suggerito per la permanenza del dispositivo all'interno del corpo del paziente è di 7 giorni. Leggere attentamente il foglietto illustrativo.

Destinazione d'uso: drenaggio urinario
Marchio registrato: Securdrain
Sterilizzazione: Effettuata con miscela ETO + CO₂

DISEGNO TECNICO



CODIFICA E CONFEZIONAMENTO

CODICE	DESCRIZIONE	CONFEZIONAMENTO
0100312U51DA	Set precollegato Urinometro SM400 con catetere foley in lattice siliconato, 2 vie CH 12 , sterile	15 pz/cartone
0100312U51DB	Set precollegato Urinometro SM400 con catetere foley in lattice siliconato, 2 vie CH 14 , sterile	15 pz/cartone
0100312U51DC	Set precollegato Urinometro SM400 con catetere foley in lattice siliconato, 2 vie CH 16 , sterile	15 pz/cartone
0100312U51DD	Set precollegato Urinometro SM400 con catetere foley in lattice siliconato, 2 vie CH 18 , sterile	15 pz/cartone
0100312U51DE	Set precollegato Urinometro SM400 con catetere foley in lattice siliconato, 2 vie CH 20 , sterile	15 pz/cartone